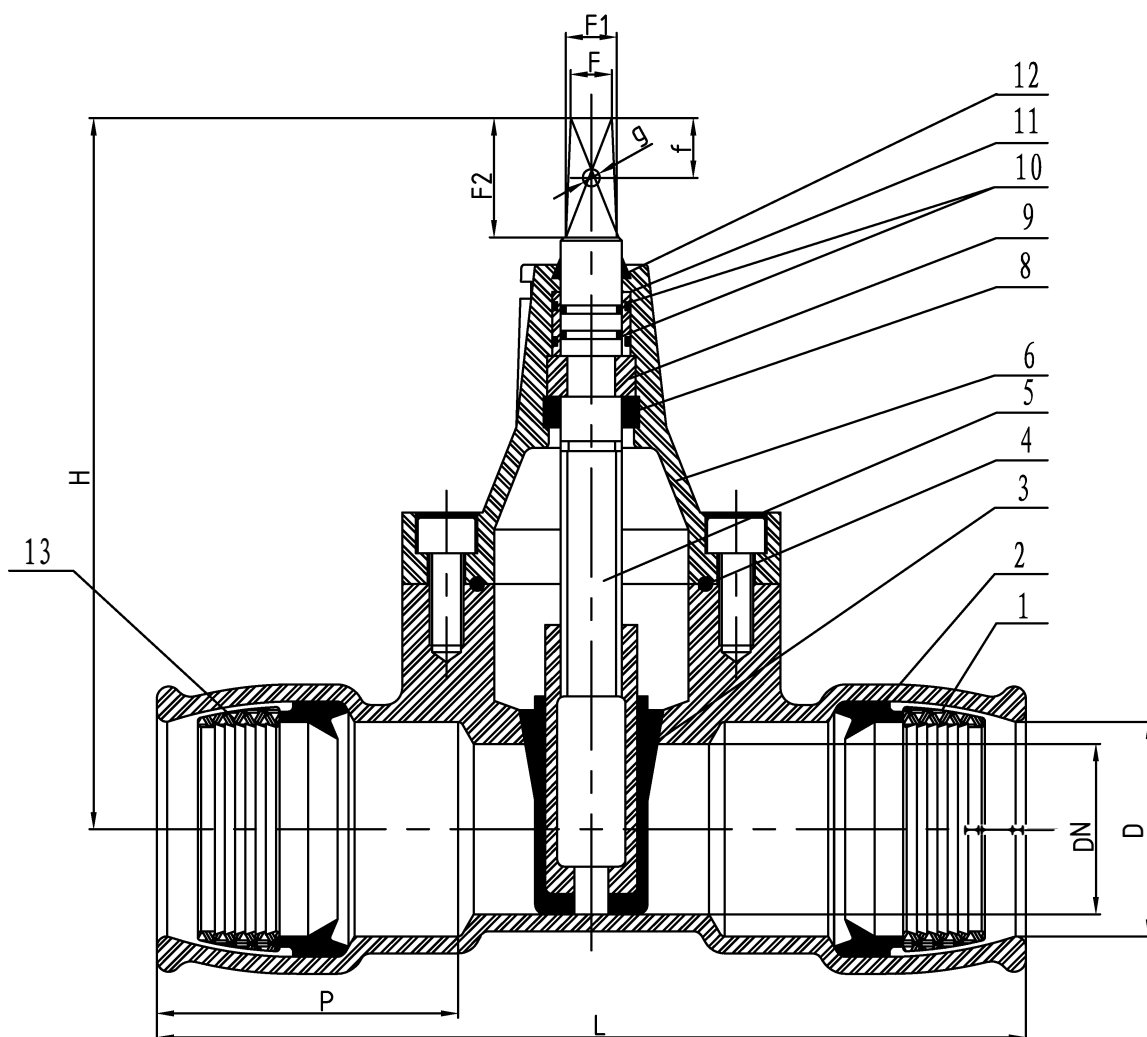


ТРОТОАРЕН СПИРАТЕЛЕН КРАН ТИП PUSH-FIT



No	Части	Материал	No	Части	Материал
1	тяло	EN-GJS 500-7	8	опора	Rilsan
2	уплътнение	EPDM	9	муфа	Месинг
3	клин	GJS 500/7 + EPDM	10	О-пръстен	NBR
4	О-пръстен	NBR	11	семеринг	Rilsan
5	вретено	X20Cr13	12	защитна капачка	NBR
6	капак	EN-GJS 500-7	13	фиксатор	Rilsan

DN	L	D	H	F	F1	F2	P	g	f
20	150	27.5	188	11.3	14.3	20	45	5	11
25	165	34.5	192	11.3	14.3	20	50	5	11
32	210	42.5	199	11.3	14.3	20	75	5	11
40	240	52.5	218	11.3	14.3	20	91	5	11
50	300	65.5	235	11.3	14.3	20	121	5	11